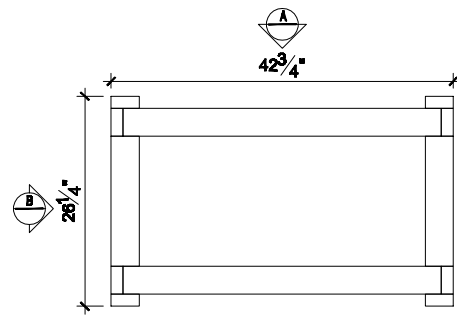


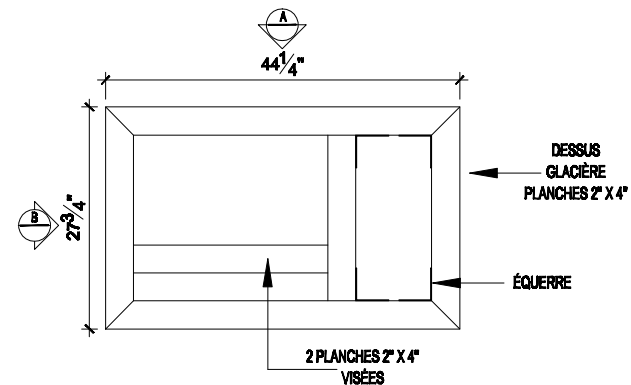
ÉTAPE 1 - LA BASE



PLAN BASE GLACIÈRE

ÉCHELLE 1/2" = 1'-0"

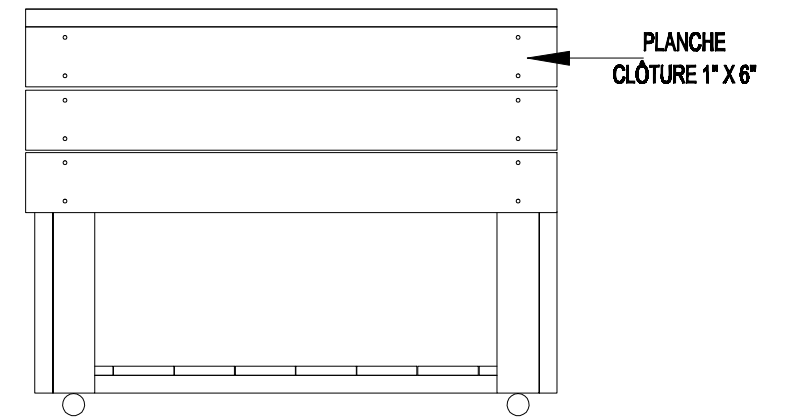
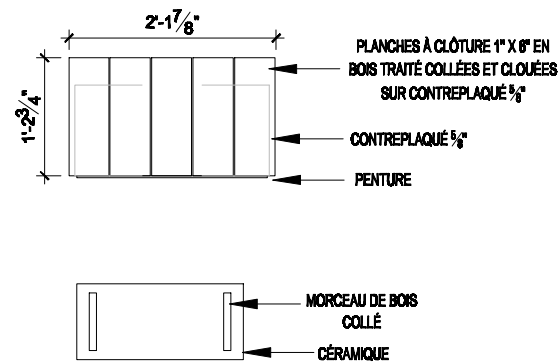
ÉTAPE 2 - LE DESSUS



PLAN DESSUS GLACIÈRE

ÉCHELLE 1/2" = 1'-0"

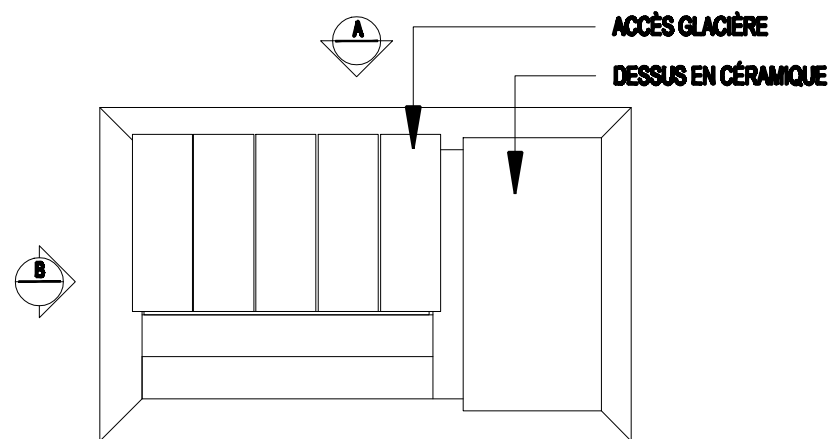
ÉTAPE 3 - PORTE DE LA GLACIÈRE



ÉLÉVATION A GLACIÈRE FINIE

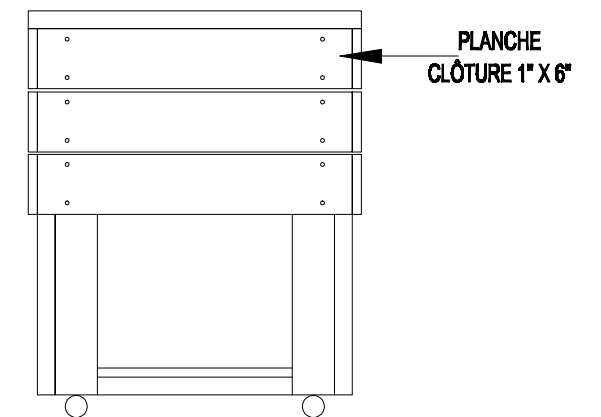
ÉCHELLE 3/4" = 1'-0"

GLACIÈRE FINIE



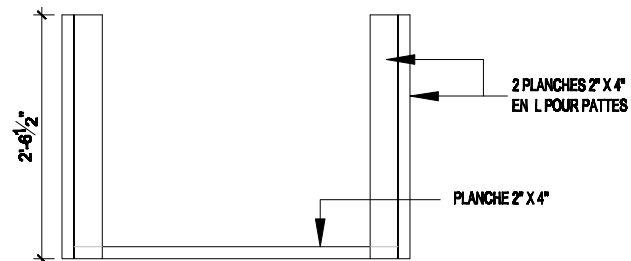
PLAN GLACIÈRE FINIE

ÉCHELLE 3/4" = 1'-0"



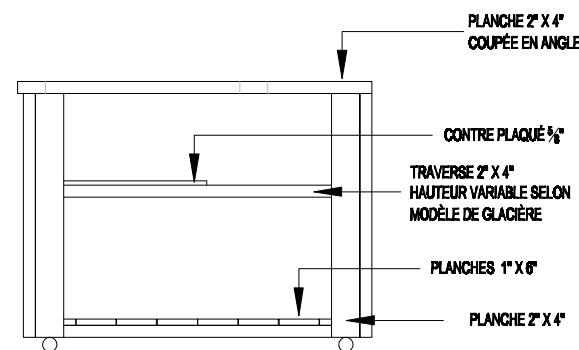
ÉLÉVATION B GLACIÈRE FINIE

ÉCHELLE 3/4" = 1'-0"



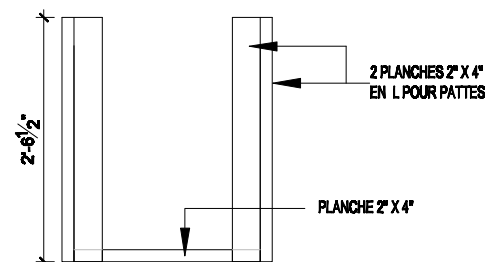
ÉLÉVATION A BASE

ÉCHELLE 1/2" = 1'-0"



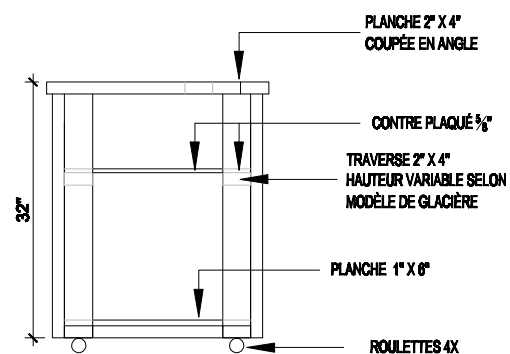
ÉLÉVATION A

ÉCHELLE 1/2" = 1'-0"



ÉLÉVATION B BASE

ÉCHELLE 1/2" = 1'-0"



ÉLÉVATION B

ÉCHELLE 1/2" = 1'-0"