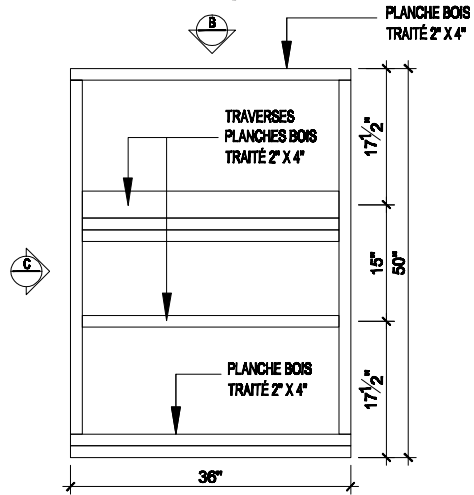
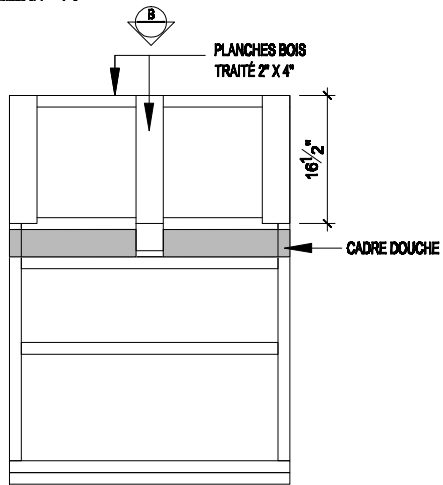


ÉTAPE 1 - LA BASE



PLAN DE LA BASE

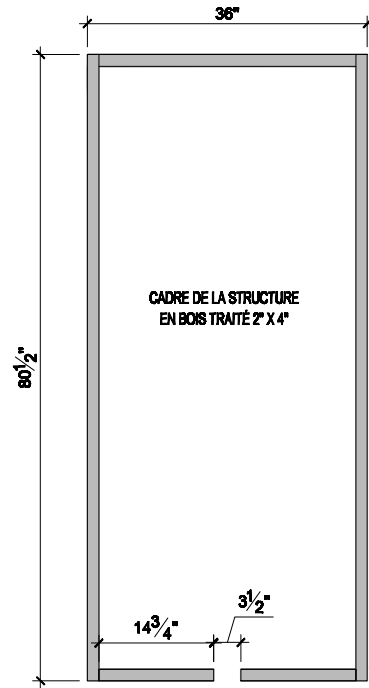
ÉCHELLE 3/4" = 1'-0"



PLAN DE LA BASE - CADRE ET STRUCTURE

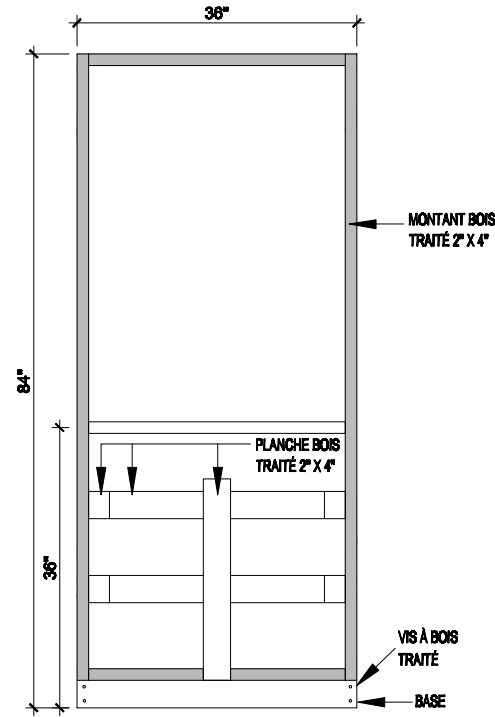
ÉCHELLE 3/4" = 1'-0"

ÉTAPE 2 - CADRE ET STRUCTURE



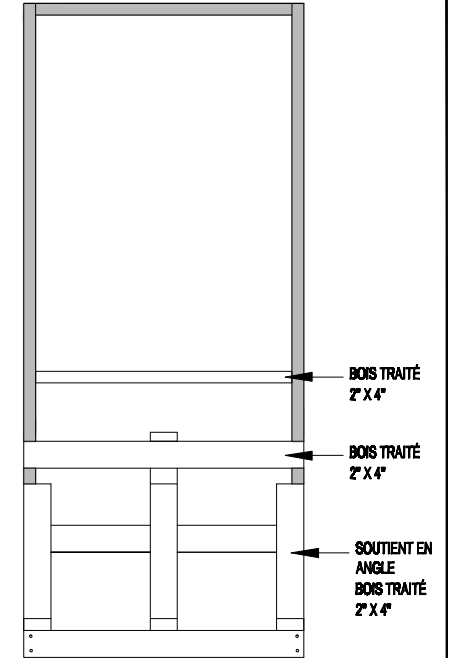
ÉLÉVATION CADRE DE LA DOUCHE

ÉCHELLE 3/4" = 1'-0"



ÉLÉVATION A DE LA STRUCTURE

ÉCHELLE 3/4" = 1'-0"

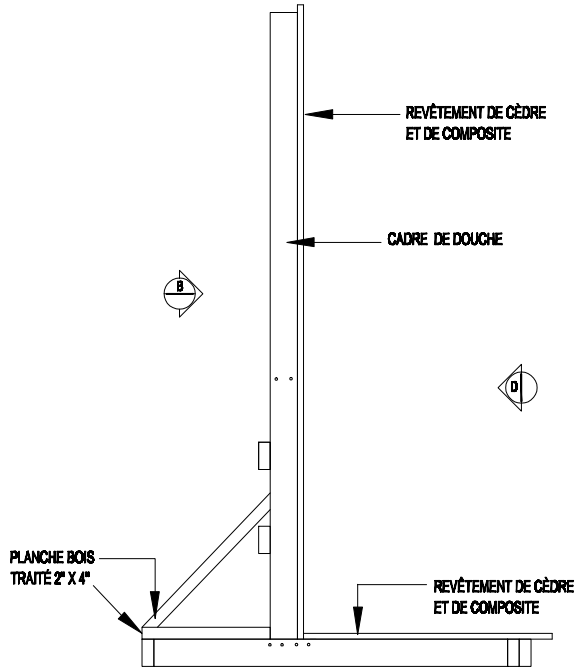


ÉLÉVATION B DE LA STRUCTURE

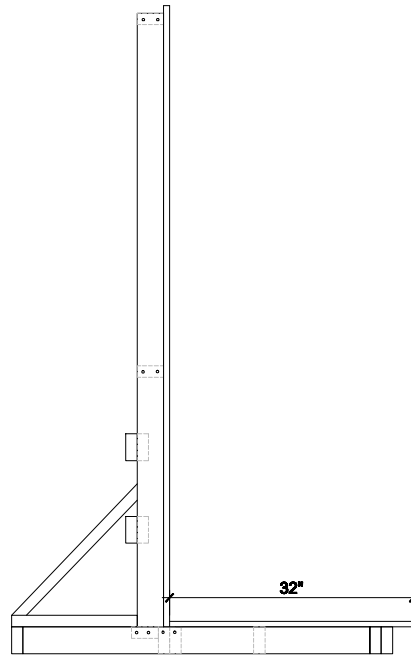
ÉCHELLE 3/4" = 1'-0"

 <p>BMR</p> <p>1001, RUE AMFICEL, SUITE 200, MONTRÉAL, QUÉBEC H3C 2G4 CANADA, 438 232 3721, 438 266 2096</p>	<p>NOM DU PROJET / PROJECT NAME:</p> <p>BÂTI COMME HUGO - DOUCHE EXTÉRIEURE</p>	<p>NOM DU CLIENT / CLIENT NAME:</p> <p>LA BASE ET STRUCTURE</p>
	<p>DATE:</p> <p>2021-05-07</p> <p>ÉCHELLE:</p> <p>3/4" = 1'-0"</p>	<p>PAGE:</p> <p>1 DE 2</p> <p>OF</p>

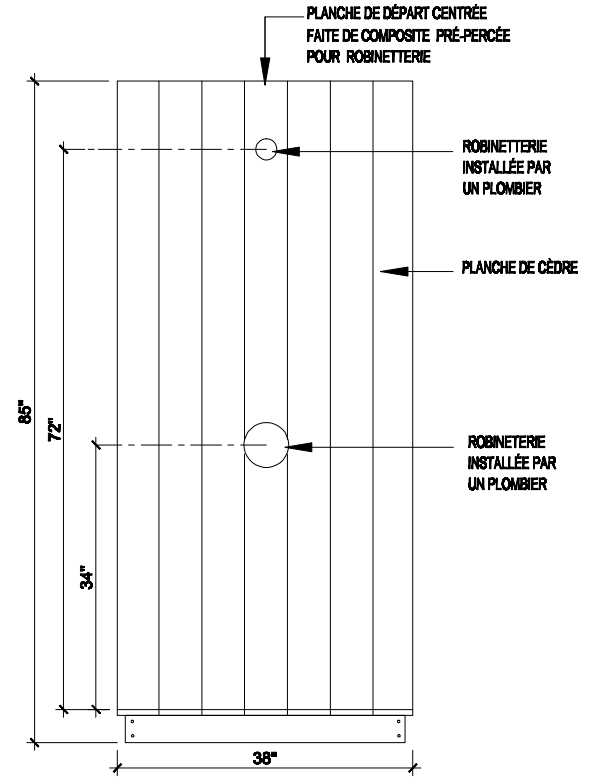
ÉTAPE 3 - LE REVÊTEMENT



ÉLÉVATION C DE LA STRUCTURE
ÉCHELLE 3/4\"/>



ÉLÉVATION C DE LA STRUCTURE
ÉCHELLE 3/4\"/>



ÉLÉVATION D DE LA DOUCHE FINIE
ÉCHELLE 3/4\"/>

 <p>BMR</p> <p>1001, RUE AMÉLIE, SUITE 100, MONTRÉAL, QUÉBEC H3C 2V4, CANADA, 514-888-8888</p>	<p>NOM DU PROJET / PROJECT NAME:</p> <p>BÂTI COMME HUGO - DOUCHE EXTÉRIEURE</p>	<p>NOM DU CLIENT / CLIENT NAME:</p> <p>LE REVÊTEMENT</p>
	<p>DATE:</p> <p>2021-05-07</p> <p>ÉCHELLE:</p> <p>3/4\"/> </p>	<p>PAGE:</p> <p>2 DE 2</p> <p>OF</p>