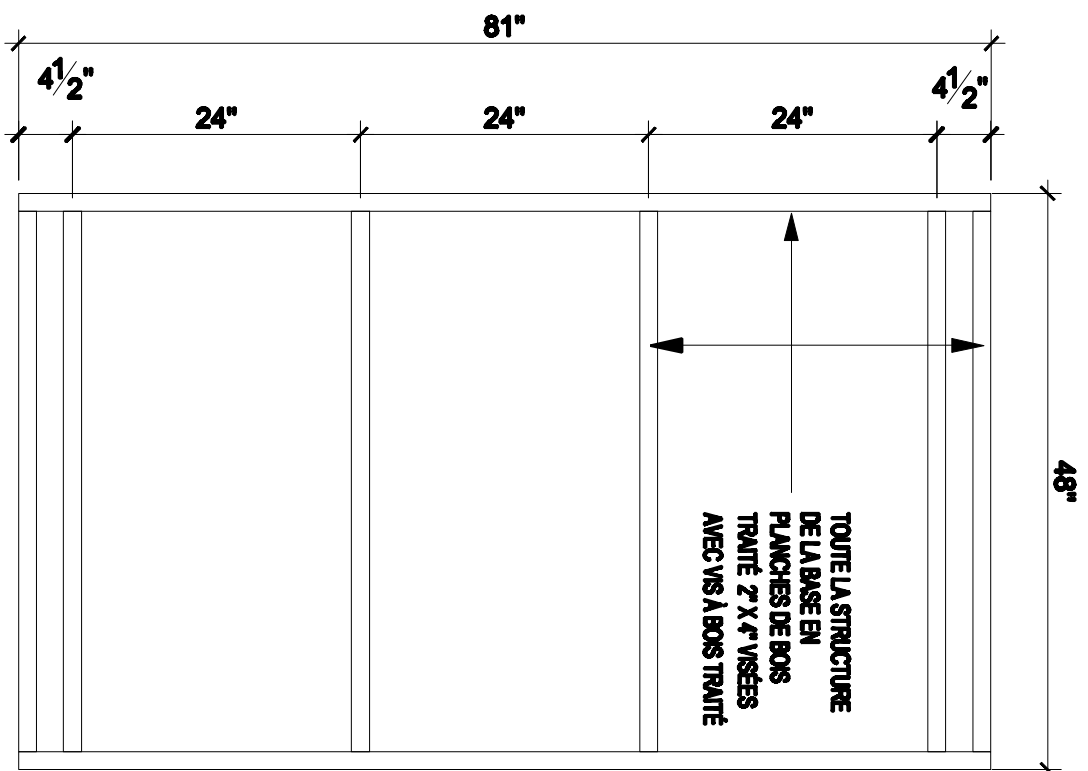
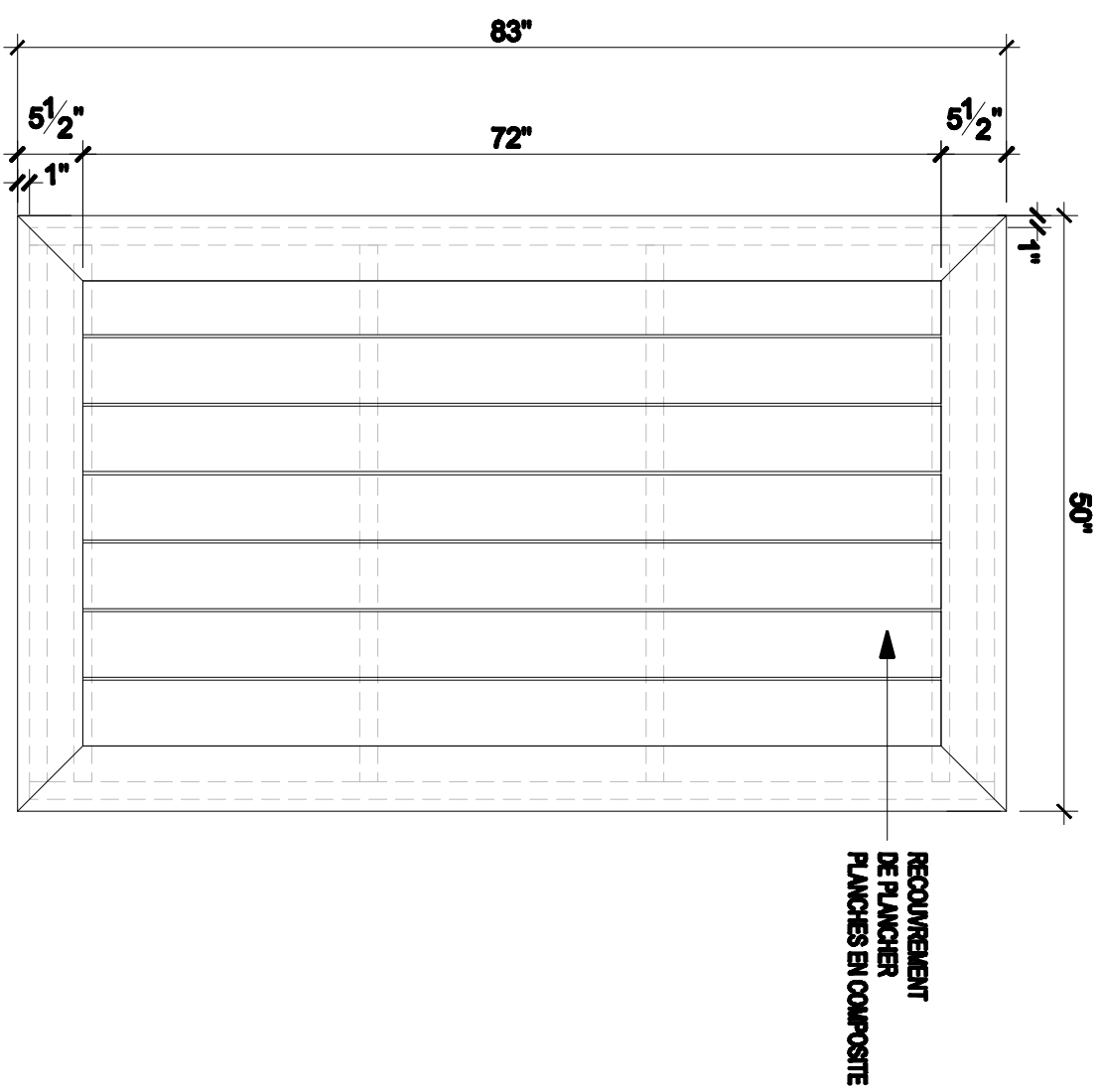


ÉTAPE 1 - LA BASE

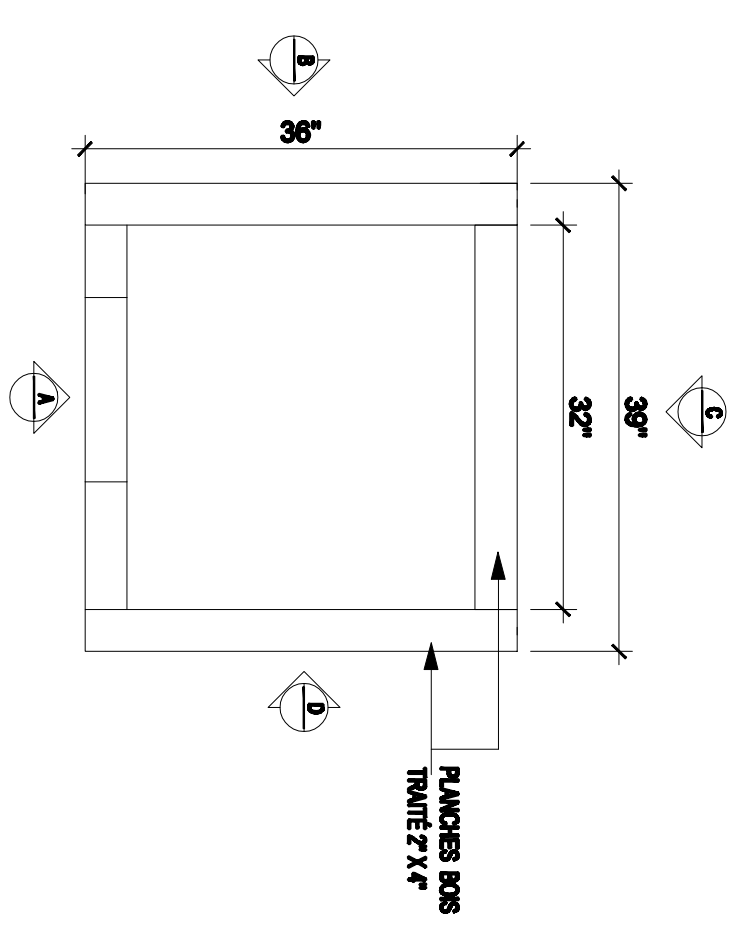


PLAN DE LA BASE
ÉCHELLE 3/4" = 1'-0"

ÉTAPE 2 - LA NICHE



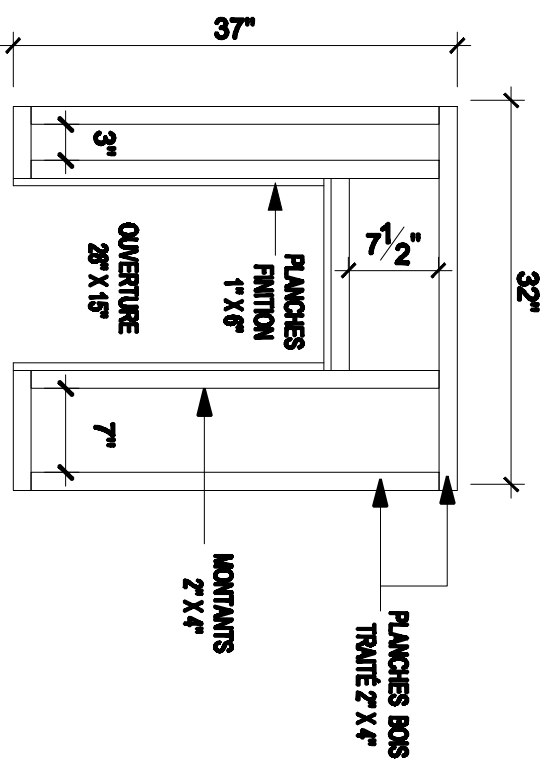
PLAN DU RECOUVREMENT
ÉCHELLE 3/4" = 1'-0"



PLAN DE LA NICHE
ÉCHELLE 3/4" = 1'-0"

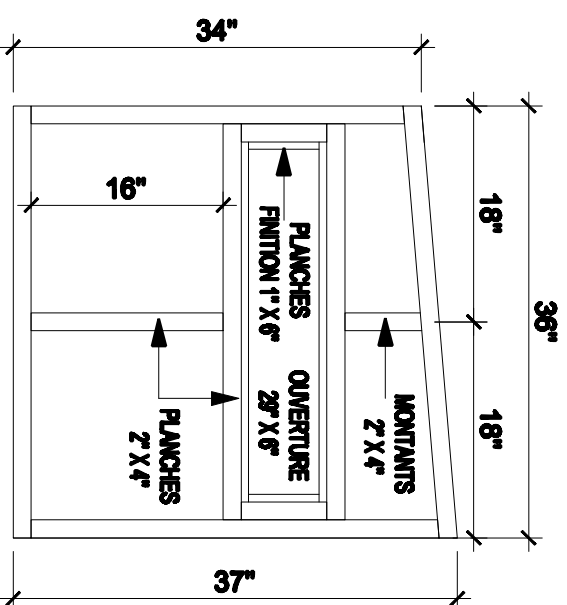
 GROUPE BMR 1501, RUE MARIEE, BUREAU 200, BOULVERVALE, QUÉBEC CANADA, H4B 5Z7 TEL: (454) 857 8700	NOM DU PROJET / PROJECT NAME: BÂTI COMME HUGO - NICHE	NOM DU DESSIN / DRAWING NAME: PLAN DE LA NICHE
	DATE: 2021-07-16	ÉCHELLE: 3/4" = 1'-0"

ÉTAPE 2 - LES MURS DE LA NICHE



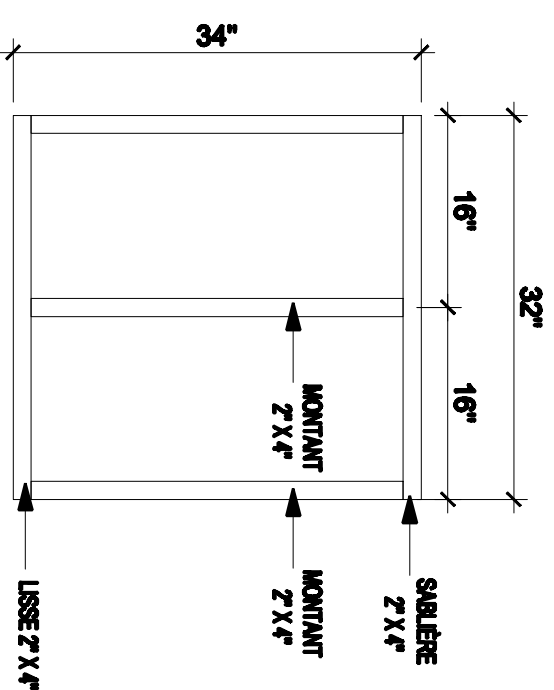
ÉLÉVATION A PORTE

ÉCHELLE 3/4" = 1'-0"



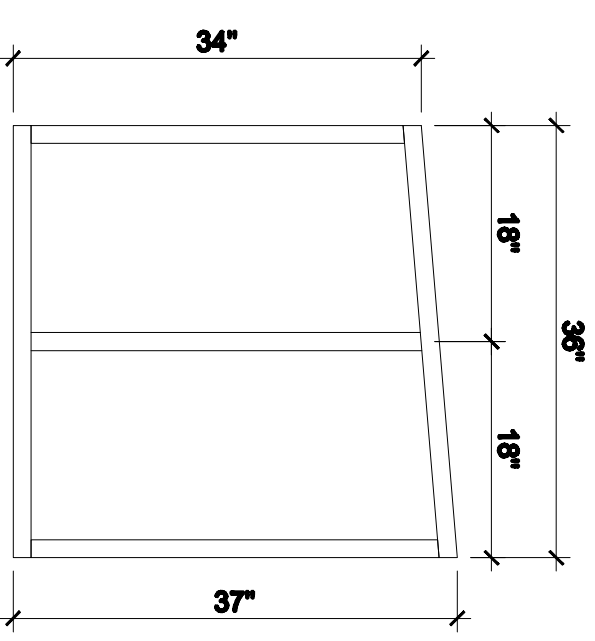
ÉLÉVATION B MUR FENÊTRE

ÉCHELLE 3/4" = 1'-0"



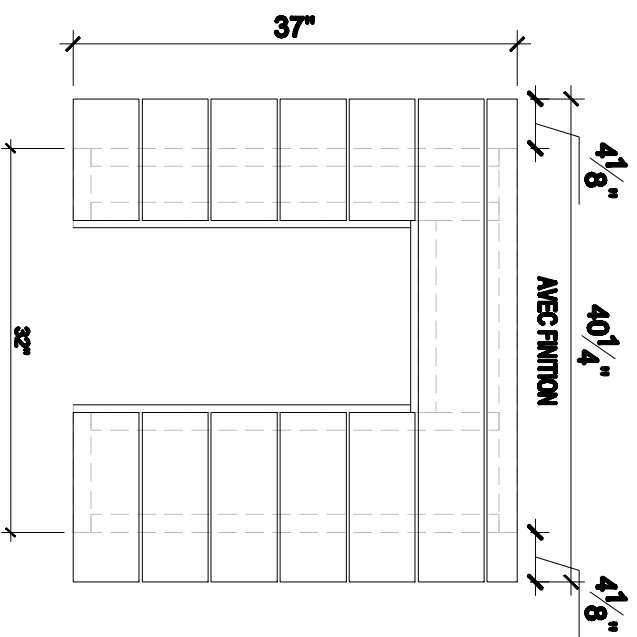
ÉLÉVATION C MUR DU FOND

ÉCHELLE 3/4" = 1'-0"



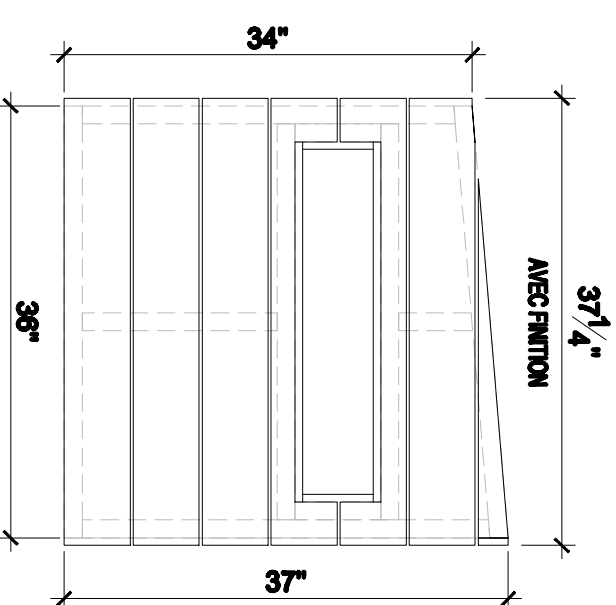
ÉLÉVATION D MUR DROIT

ÉCHELLE 3/4" = 1'-0"



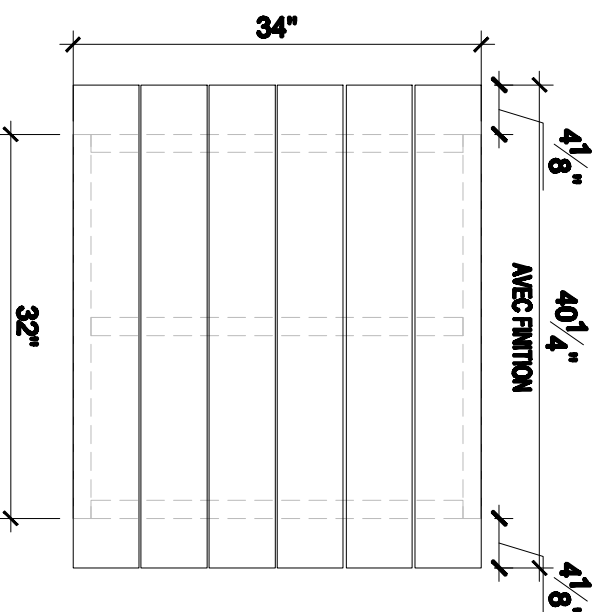
ÉLÉVATION A MUR PORTE FINI

ÉCHELLE 3/4" = 1'-0"



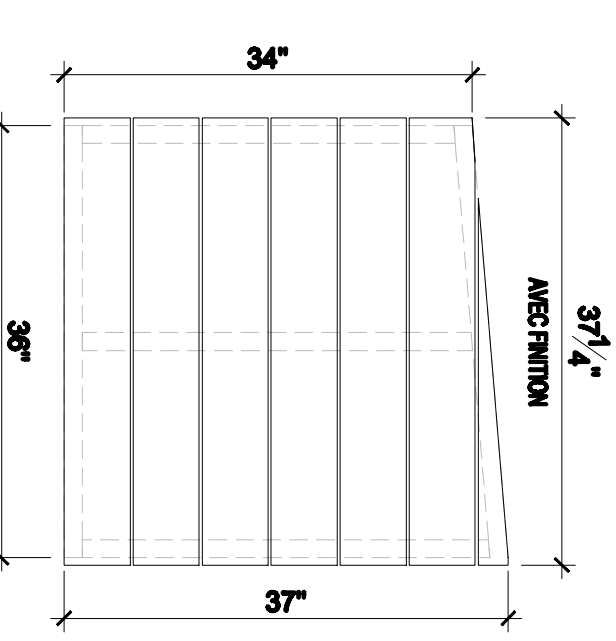
ÉLÉVATION B MUR FENÊTRE FINI

ÉCHELLE 3/4" = 1'-0"



ÉLÉVATION MUR DU FOND FINI

ÉCHELLE 3/4" = 1'-0"



ÉLÉVATION MUR DROIT FINI

ÉCHELLE 3/4" = 1'-0"



NOM DU PROJET / PROJECT NAME:

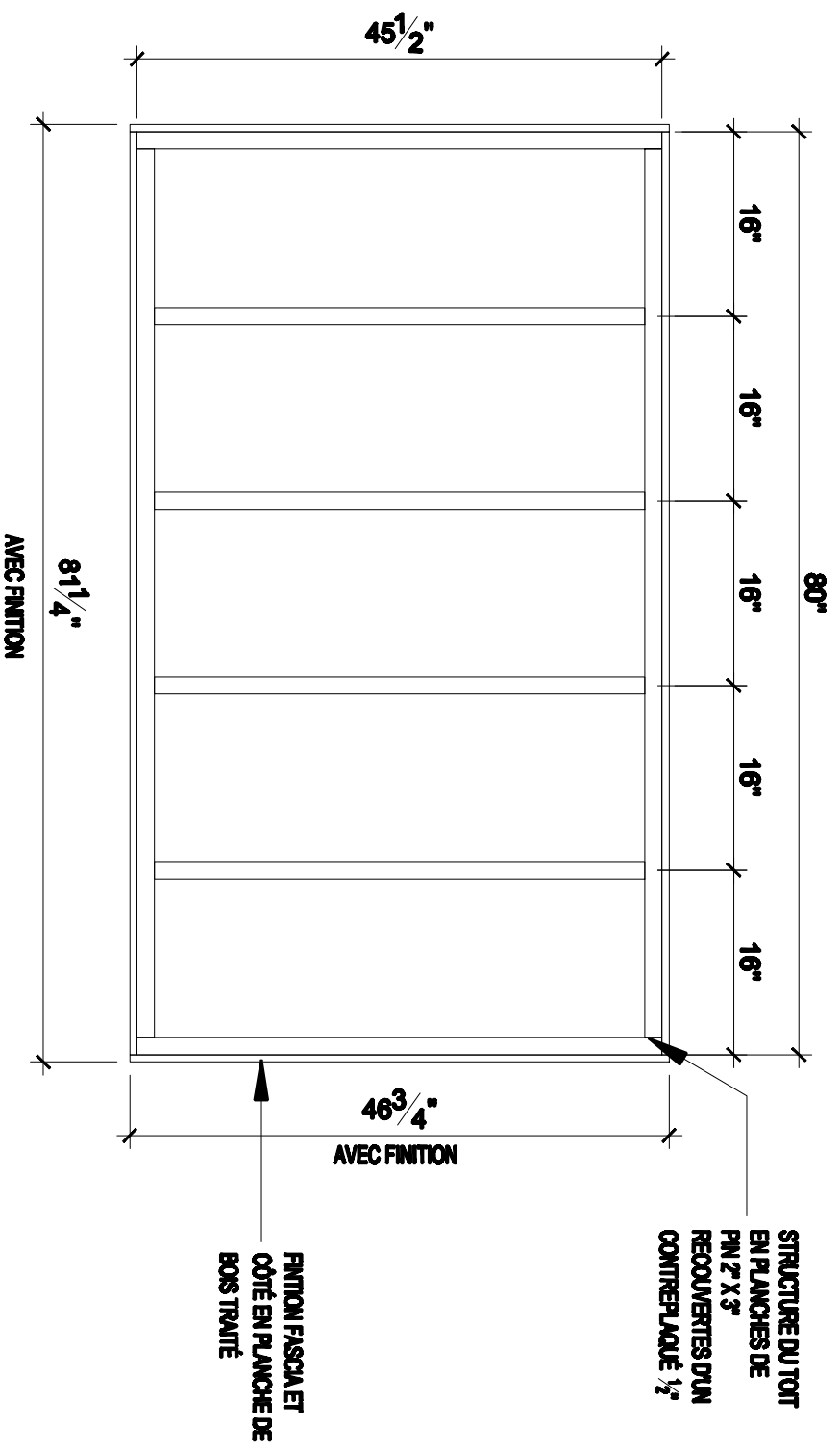
BÂTI COMME HUGO - NICHE

NOM DU DÉSIGNÉ /
DRAWING NAME:
LES MURS

DATE: 2021-07-16
ÉCHELLE: 3/4" = 1'-0"

PAGE: 2 / 3

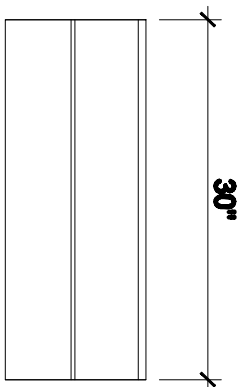
ÉTAPE 3 - LE TOIT



PLAN DU TOIT

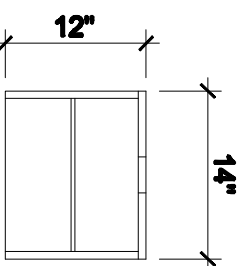
ÉCHELLE 3/4" = 1'-0"

BOITE POUR GANELLE



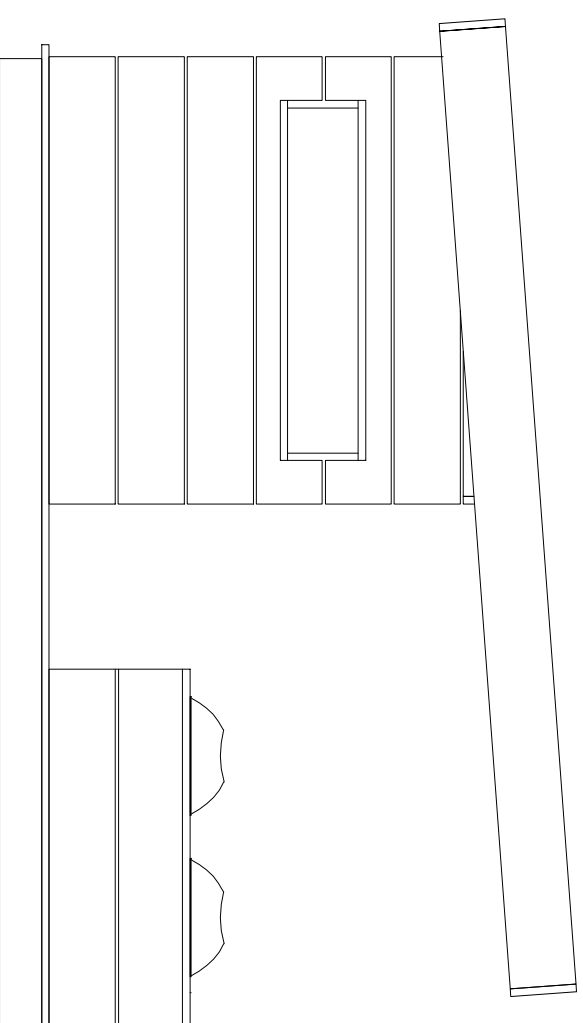
ÉLÉVATION BOITE

ÉCHELLE 3/4" = 1'-0"



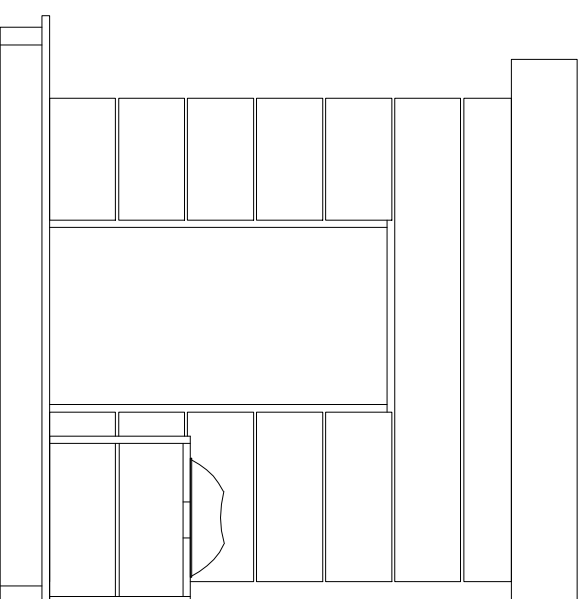
PROFIL BOITE

ÉCHELLE 3/4" = 1'-0"



PROFIL NICHE FINIE

ÉCHELLE 3/4" = 1'-0"



ÉLÉVATION NICHE FINIE

ÉCHELLE 3/4" = 1'-0"



GRUPE BAR

1501, RUE MARIEE, BUREAU 200, BOULVERVALE QUÉBEC
CANADA, J4B 5Z7 TEL: (454) 857-8780

NOM DU PROJET / PROJECT NAME:

BÂTI COMME HUGO - NICHE

NOM DU DESSIN /
DRAWING NAME:

LE TOIT

DATE:

2021-07-16

ÉCHELLE:

3/4" = 1'-0"

PAGE:

3 / 3